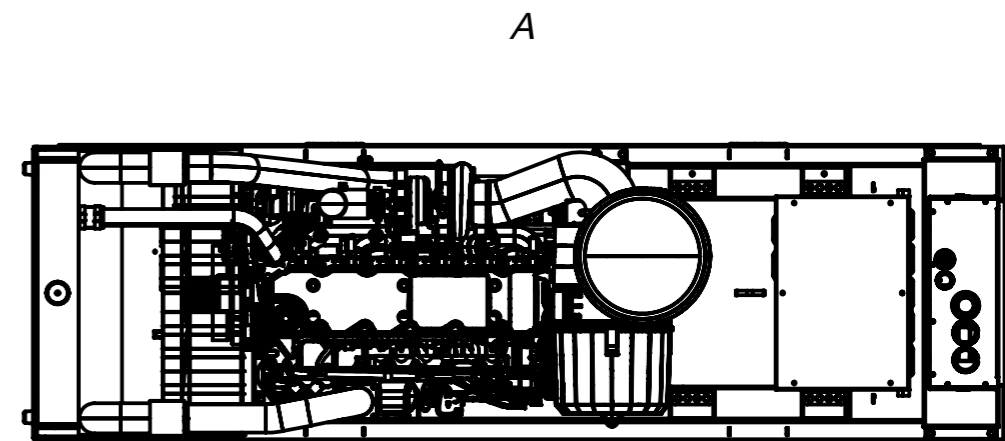
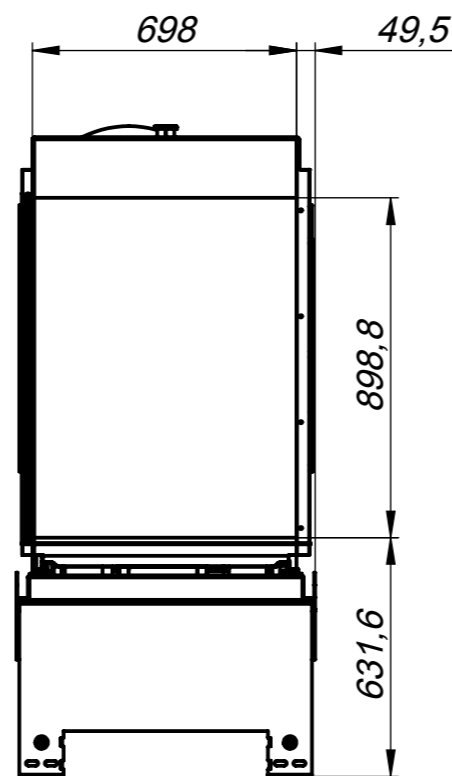
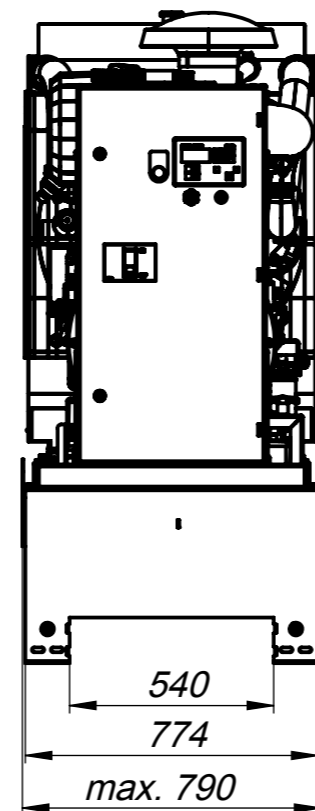
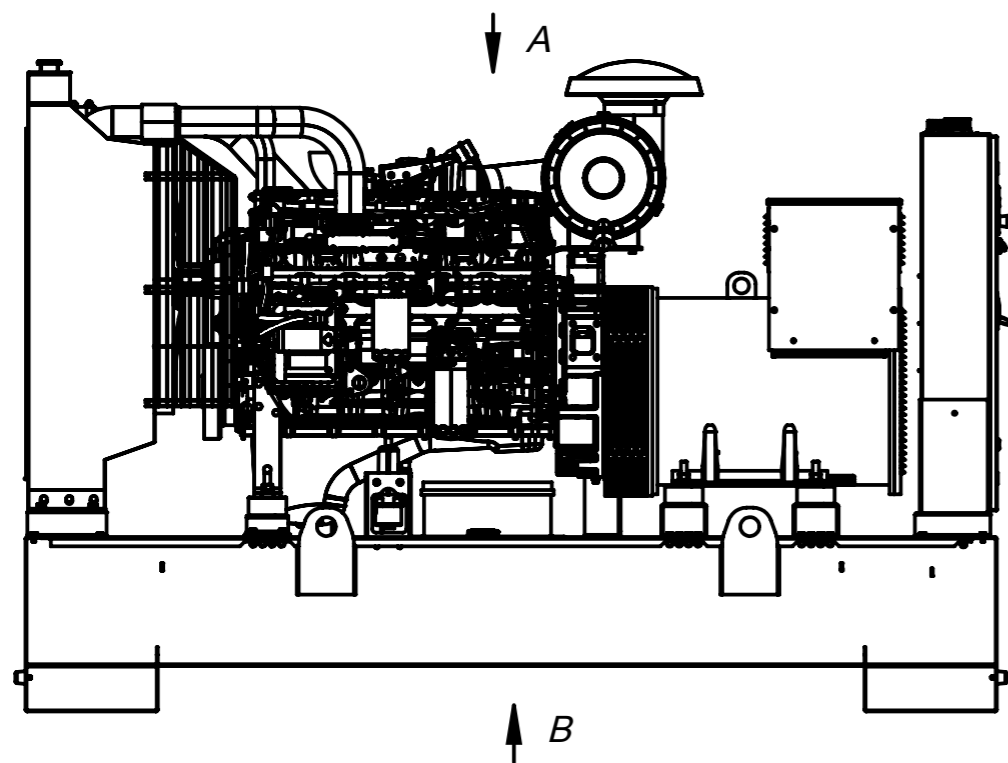
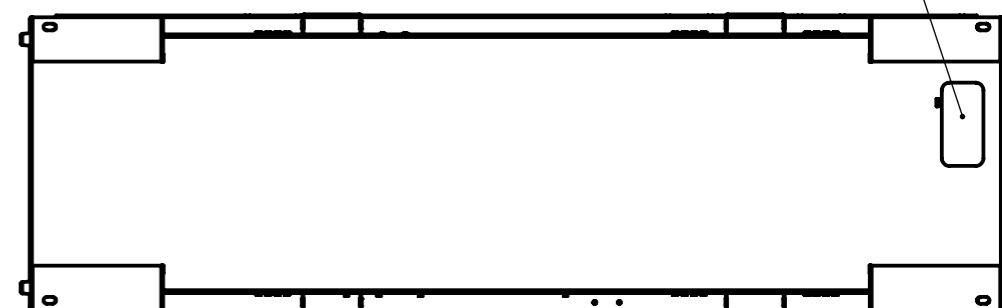


Uziemienie



A

B Podejście kablowe



Pojemność zbiornika paliwa $V_{max} = 350L$
 Waga CAD = 1430kg

Nr części	Nazwa przedmiotu	Ilość sztuk	Materiał	Format
	Agregat otwarty - rys. poglądowy			A3
Konstruował	Nazwisko P.Mikołajczak	Podpis	Data 2015-06-24	Rys. złożeniowy nr
Sprawdził	T.Mikołajczak			Ciężar:
Zatwierdził				Obszar pow.:
Podziątka	Nazwa zakładu AGREGATY FOGO SP. Z O.O. ul. Święciechowska 36, Wilkowice, 64-115 Świąciechowa			Nazwa Dos D:\Rysunki SolidWorks\FIS-200\
1:20	FOGO		Numer rysunku FIS-200.01	Arkusz: 1 Arkuszy: 1